

Компания «Спектр-Ф»



Является крупным поставщиком промышленного оборудования под самые разные задачи, обладает обученным персоналом и собственной производственной базой блочно-модульных конструкций.

Наша продукция сопровождается всеми необходимыми паспортами и сертификатами для вашей спокойной работы.

Благодаря узкой специализации нашего предприятия, выпускаемая нами продукция получается высочайшего класса и по самым оптимальным ценам в России и странах СНГ .

Почему Мы?



Самые оптимальные цены



Все товары сертифицированы



Выполняем полный спектр услуг



Компактность товаров



Простота сборки



Дальнейшее гарантийное обслуживание



Преимущества модульного автомоечного комплекса:



Мобильность



Дешевизна
по сравнению
с капитальными
строениями



Функциональность
конструкции



Способность
к
перепланировке



Прочность
конструкции



Долгий
срок
эксплуатации



Компания «Спектр-Ф»

предлагает следующие типы автомоечных комплексов:

Модульные автомоечные комплексы Спектр-Ф

- **В комплекте с автомоечным комплексом входит полный пакет документов и сертификатов для вашей спокойной работы.**
- Возможна установки данного комплекса на твердую поверхность без фундаментных работ.
- Гарантия на комплекс 48 месяцев.
- Пост гарантийное обслуживание данного комплекса.



Почему выгодно работать с нами?

- Мы являемся производителями данных комплексов, что дает вам гарантию лучшего на рынке соотношения цена – качество.
- Мы сопровождаем ваш бизнес после постройки автомоечного комплекса и несем все гарантийные обязательства.
- Мы работаем с 2012г. И имеем большой опыт строительства данных сооружений.



Техническое помещение



Зал ожидания для клиентов



Моечное отделение



Схема работы конструкции мойки тележек СПЕКТР

Наружная конструкция данного модуля изготовлена из влагозащитного тента .

Пол Блок модуля выполнен из металла и позволяет скопить сточные воды после мойки тележек , перевести их с помощью погружного насоса в накопительный бак .

Вода по раме высокого давления подается на форсунки что позволяет равномерно распределить моющее средство по всей поверхности тележек.

Схема работы .

Персонал скопив тележки в так называемую «гусеницу» направляет тележки в данный модуль .

При заходе первой тележки для начала работы необходимо нажать кнопку пуск.

После нажатия кнопки необходимо толкать «гусеницу» тележек в бокс с минимальной скоростью .

Что позволят нанести дезинфицирующий состав на всю площадь тележки.

После того как последняя тележка поместится в модуль, необходимо нажать кнопку стоп и с обратной стороны модуля достать последнюю тележку в ручную.

1.Пол металлический проваренный с устройством приема для сбора воды.

2.Рама металлическая с устройством форсунок для нанесения раствора.

3.Помпа для нагнетания давления

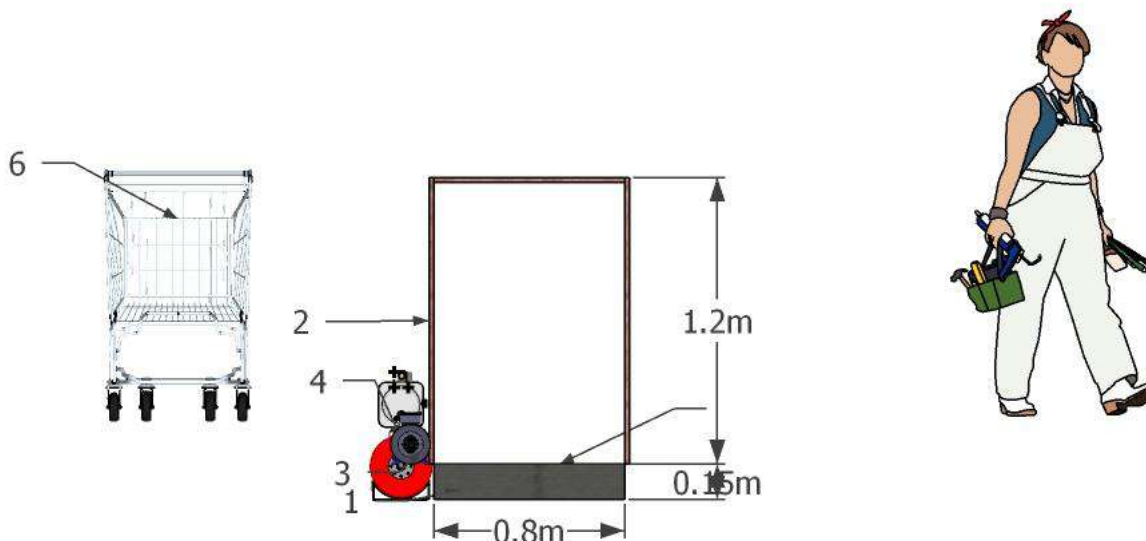
4.Насос для сбора сточных вод и утилизации их в еврокуб .(еврокуб в комплект поставки не входит)

5.Пол оборудован металлической сеткой для беспрепятственного стока воды на дно приемка.

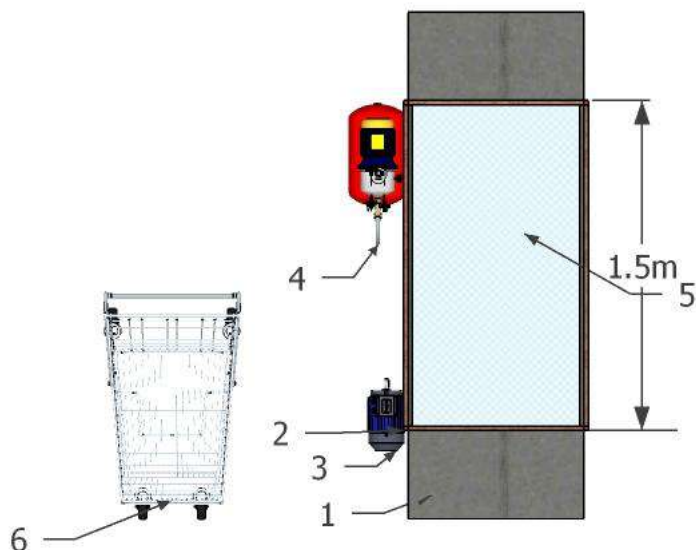
6.Стандартная металлическая тележка.

Вся конструкция обшита влагозащитным тентом (на рисунке не показано)

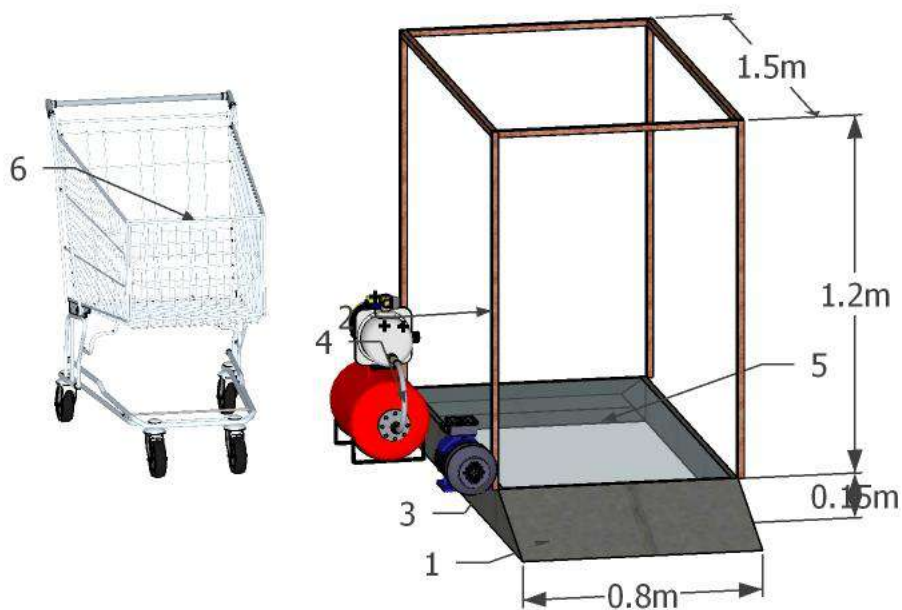
ВИД 1



ВИД 2



ВИД 3





ООО «Спектр-Ф»



Производитель блочно-модульных конструкций и быстровозводимых сооружений.

 www.spektrf.ru

 +7(960)048-26-40
+7(967)465-88-09
+7(967)465-88-10

 РТ, г.Казань, ул.Восстания
д.100, зд.23, оф.314.

ОГРН 1121690019868

ИНН 1658133971

КПП 165801001

Габариты Конструкции 1,5м-0.8*м-1,2м

Материал обшивки . –Влаг зозащитный тент

Погреб кессон

Решетка металлическая

Рама с форсунками

Насос для сбора сточных вод и утилизации их в еврокуб

Помпа для нагнетания давления

Стоимость Автомоичного комплекса

187 000 руб.

Так же возможна поставка дезинфецирующего раствора для обработки тележек.



www.spektrf.ru

+7(960)048-26-40
+7(967)465-88-09
+7(967)465-88-10

РТ, г.Казань, ул.Восстания
д.100, зд.23, оф.314.

ОГРН 1121690019868

ИНН 1658133971

КПП 165801001

К каждому проекту прилагается комплект документов:

1. Паспорт мойки;
2. Инструкция по эксплуатации;
3. Заверенная копия Подтверждения соответствия продукции требованиям Федерального закона №123-ФЗ «Технический регламент о требованиях пожарной безопасности» на автомойку;
4. Декларация соответствия на очистное оборудование;
5. Экспертное заключение на очистную станцию;
6. Паспорт на очистную станцию;
7. Заверенная копия сертификата соответствия на оборудование;
8. Накладная;
9. Инструкция по работе мойки;
10. Документы (паспорт, руководство по эксплуатации) на аппарат высокого давления, пылесос, компрессор;
11. Документы (паспорт, руководство по эксплуатации) на насосное оборудование;
12. Документы (паспорт, руководство по эксплуатации) на вентиляторы;
13. Гарантийный талон на автомойку;
14. Руководство подробное по сборке автомойки;
15. Комплект разрешительной документации.

ЕАС ТАМОЖЕННЫЙ СОЮЗ
ДЕКЛАРАЦИЯ О СООТВЕТСТВИИ

Изготовитель, Общество с ограниченной ответственностью «Универсал», ОГРН: 108776647723, Система и годовой сертификат регистрации: леден Московский Институт Физической Химии и Спектральной Химии г. Москва, 12104-2000, Адрес: 109652, Россия, город Москва, улица Панфилова, дом 4. Телефон: +7(495)40437, Факс: +7(495)404373, E-mail: info@spektrf.ru и сайт: http://www.spektrf.ru

Владельцу, что Установки комплексной очистки сточных вод серии УКО излучают вредное УВЧ-излучение

Изготовитель, Общество с ограниченной ответственностью «Универсал», Адрес: 109652, Россия, город Москва, улица Панфилова, дом 4. ОГРН: 108776647723, Телефон: +7(495)40437, Факс: +7(495)404373, E-mail: info@spektrf.ru Сайт: http://www.spektrf.ru

Сертификат Девлет Канзинян

Ссылка на регистрацию декларации о соответствии: https://www.eurasiancommission.org/ru/act/technical_regulation/declaration_of_conformity/16032015/

Регистрационный номер декларации о соответствии: **TC RU 020-2011-74**
Дата регистрации декларации о соответствии: **04.02.2015**

ПРОТОКОЛ ВСТУПИТЕЛЬНОГО ИСПЫТАНИЯ

Справка-подтверждение качества продукции изготовлена в соответствии с требованиями Технического регламента Таможенного союза «О безопасности оборудования для работы во взрывоопасных средах» (ТР ТС 019/2011) и «О безопасности оборудования для работы во взрывоопасных средах» (ТР ТС 020/2011) «Защита персонала от воздействия электромагнитных полей».

Испытатель: ООО «Спектр-Ф», г. Казань, ул. Восстания, д. 100, оф. 314. Контакт: +7(960)048-26-40.

Испытуемый: Автомойка «Спектр-4П», Патент 24-3П2185567СТ.

1. Наименование продукции: Автомойка «Спектр-4П», Патент 24-3П2185567СТ.
2. Наименование изготовителя: Общество с ограниченной ответственностью «Универсал», Россия, г. Москва, ул. Панфилова, дом 4.
3. Наименование владельца: Общество с ограниченной ответственностью «Универсал», г. Москва, ул. Панфилова, дом 4.
4. Наименование заказчика: ТТ «Искра», г. Казань, ул. Советская, д. 14, стр. 1.
5. Номер протокола испытаний: № 114.088 от 23 января 2015 г., выданный на территории Республики Татарстан Федеральным Бюро Технической Регистратуры при Министерстве промышленности и торговли Российской Федерации в соответствии с Федеральным Законом от 18.06.2002 № 62-ФЗ «Об организации технического регулирования в Российской Федерации» (Собрание законодательства РФ, 2002, № 24, ст. 2409).
6. Цель испытаний: проверка соответствия для оценки соответствия соответствия.

ПРОТОКОЛ ВСТУПИТЕЛЬНОГО ИСПЫТАНИЯ

Справка-подтверждение качества продукции изготовлена в соответствии с требованиями Технического регламента Таможенного союза «О безопасности оборудования для работы во взрывоопасных средах» (ТР ТС 019/2011) и «О безопасности оборудования для работы во взрывоопасных средах» (ТР ТС 020/2011) «Защита персонала от воздействия электромагнитных полей».

Испытатель: ООО «Спектр-Ф», г. Казань, ул. Восстания, д. 100, оф. 314. Контакт: +7(960)048-26-40.

Испытуемый: Автомойка «Спектр-4П», Патент 24-3П2185567СТ.

Цель испытаний: проверка соответствия для оценки соответствия соответствия.

Испытания проводились в соответствии с требованиями Технического регламента Таможенного союза «О безопасности оборудования для работы во взрывоопасных средах» (ТР ТС 019/2011) и «О безопасности оборудования для работы во взрывоопасных средах» (ТР ТС 020/2011) «Защита персонала от воздействия электромагнитных полей».

Испытания проводились в соответствии с требованиями Технического регламента Таможенного союза «О безопасности оборудования для работы во взрывоопасных средах» (ТР ТС 019/2011) и «О безопасности оборудования для работы во взрывоопасных средах» (ТР ТС 020/2011) «Защита персонала от воздействия электромагнитных полей».

ООО «Спектр-Ф»
Производитель блочно-модульных конструкций и быстровозводимых сооружений.

109652, Россия, г. Москва, ул. Панфилова, дом 4. Контакт: +7(960)048-26-40.

109652, Россия, г. Москва, ул. Панфилова, дом 4. Контакт: +7(967)465-88-09.

109652, Россия, г. Москва, ул. Панфилова, дом 4. Контакт: +7(967)465-88-10.

Автомойка Спектр-4П, Патент 24-3П2185567СТ

Сопоставление ГОСТ 24969-02. Заказы оформляются по телефону.

Дата публикации: 2015 г.

Автомойка Спектр-4П, Патент 24-3П2185567СТ

Сопоставление ГОСТ 24969-02. Заказы оформляются по телефону.

Дата публикации: 2015 г.

Инструкция по эксплуатации мойки (инверторной).

По окончании проверки стен и пола в ванной комнате дождитесь полного высыхания поверхностей! В ванной комнате запрещается использовать электрические приборы в течение 24 часов после завершения работ по монтажу автомойки. Ремонтные работы в ванной комнате должны выполняться только специалистами, имеющими лицензию на выполнение работ по электротехническим работам. Не допускайте попадания в электросеть и электрические приборы, расположенные в ванной комнате, влаги. Не допускайте попадания воды на электрические приборы, расположенные в ванной комнате. После окончания работ по монтажу автомойки, убедитесь в том, что все электрические приборы, расположенные в ванной комнате, исправны. Проверьте работоспособность автомойки. Проверьте работоспособность автомойки. Проверьте работоспособность автомойки.

Инструкция по эксплуатации мойки (автоматической).

По окончании проверки стен и пола в ванной комнате дождитесь полного высыхания поверхностей! В ванной комнате запрещается использовать электрические приборы в течение 24 часов после завершения работ по монтажу автомойки. Ремонтные работы в ванной комнате должны выполняться только специалистами, имеющими лицензию на выполнение работ по электротехническим работам. Не допускайте попадания в электросеть и электрические приборы, расположенные в ванной комнате, влаги. Не допускайте попадания воды на электрические приборы, расположенные в ванной комнате. После окончания работ по монтажу автомойки, убедитесь в том, что все электрические приборы, расположенные в ванной комнате, исправны. Проверьте работоспособность автомойки. Проверьте работоспособность автомойки. Проверьте работоспособность автомойки.

Система продвижения автомоечного комплекса.



Мобильное приложение .



Бизнес-план.

Для продвижения и анализа рынка . Всегда нужно иметь качественный бизнес-план под рукой.

Наши специалисты могут подготовить для вас и провести анализ рынка . Вы всегда будите держать руку на пульсе .



Рекламный пакет.

Готовое предложение и оформление вашего бренда для более успешной продажи.

Техническое обслуживание.

Наша компания Может проводить ТО оборудования.
Проверку и выполнение технического регламента согласно паспортам на оборудование.

При заключения договора на техническое обслуживание возможно увеличение на гарантийное обслуживании всего автомоечного комплекса



Сопровождение проекта

Мы полностью сопровождаем ваш бизнес после его постройки.



Автохимия и расходные средства

Наша компания предоставляет полный пакет автохимии и расходных средств для спокойной и бесппроблемной работы вашего бизнеса.



Система продвижения автомоечного комплекса.



Мобильное приложение .



Бизнес-план.

Для продвижения и анализа рынка . Всегда нужно иметь качественный бизнес-план под рукой.

Наши специалисты могут подготовить для вас и провести анализ рынка . Вы всегда будите держать руку на пульсе .



Рекламный пакет.

Готовое предложение и оформление вашего бренда для более успешной продажи.

Техническое обслуживание.

Наша компания Может проводить ТО оборудования.
Проверку и выполнение технического регламента согласно паспортам на оборудование.

При заключения договора на техническое обслуживание возможно увеличение на гарантийное обслуживании всего автомоечного комплекса



Сопровождение проекта

Мы полностью сопровождаем ваш бизнес после его постройки.



Автохимия и расходные средства

Наша компания предоставляет полный пакет автохимии и расходных средств для спокойной и беспроблемной работы вашего бизнеса.





Читайте дополнительную информацию.



[Открытие автомойки Это вам под силу](#)



[Почему выгодно работать с нами](#)



[Пакет документов прилагаемых к нашим сооружениям.](#)

[Как выбрать каркас для здания](#)



[Какой пол для автомойки выбрать](#)